

## Камеры HD Pro с функцией самообучающейся видеоаналитики

Компания Avigilon предлагает самый широкий модельный ряд камер высокой четкости на рынке – с разрешением от 1 до 5 Мп, от 4 до 7К (с учетом разрешения по горизонтали), которые доступны в различных форматах: купольном, панорамном и фиксированном. Независимо от объекта видеонаблюдения (витрина магазина, требующая нескольких камер, или сложная система, требующая охвата множества зон) вы можете быть уверены, что приобретаете лучшее решение для обеспечения безопасности.

Инновационная камера HD Pro — это всего лишь один из способов, которыми компания Avigilon помогает организовать наблюдение и защиту на высочайшем уровне.



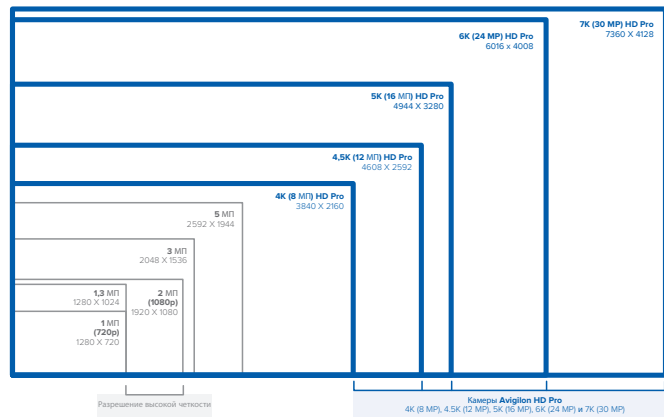
В новую линейку камер HD Pro с функцией самообучающейся видеоаналитики вошли камеры с разрешением от 4К (8 МП) до 5К (16 МП), лидирующие на рынке среди многопиксельных камер с одной матрицей и с технологией самообучающейся видеоаналитики. Новая линейка камер обеспечивает широкую область покрытия, максимальную точность определения объектов и возможность масштабирования с сохранением высокой детализации изображения. Высокое качество изображения в линейке камер HD Pro стало возможным благодаря платформе H4 Avigilon, на которой применяются технология Avigilon LightCatcher™ для низкой освещенности, сжатие H.264 и новейшая версия запатентованной технологии High Definition Stream Management (HDSM)™, HDSM 2.0. Эти технологии обеспечивают более высокое разрешение, дополнительную мощность обработки, превосходное качество изображений, расширенное интеллектуальное управление полосой пропускания и хранением данных. С помощью технологии Avigilon HDSM SmartCodec™ камеры H4 Платформа оптимизируют видеопоток в реальном времени благодаря автоматическому кодированию области наблюдения, что позволяет снизить требования к пропускной способности и хранилищу при сохранении неизменно высокого качества изображения.

### ОСНОВНЫЕ ХАРАКТЕРИСТИКИ

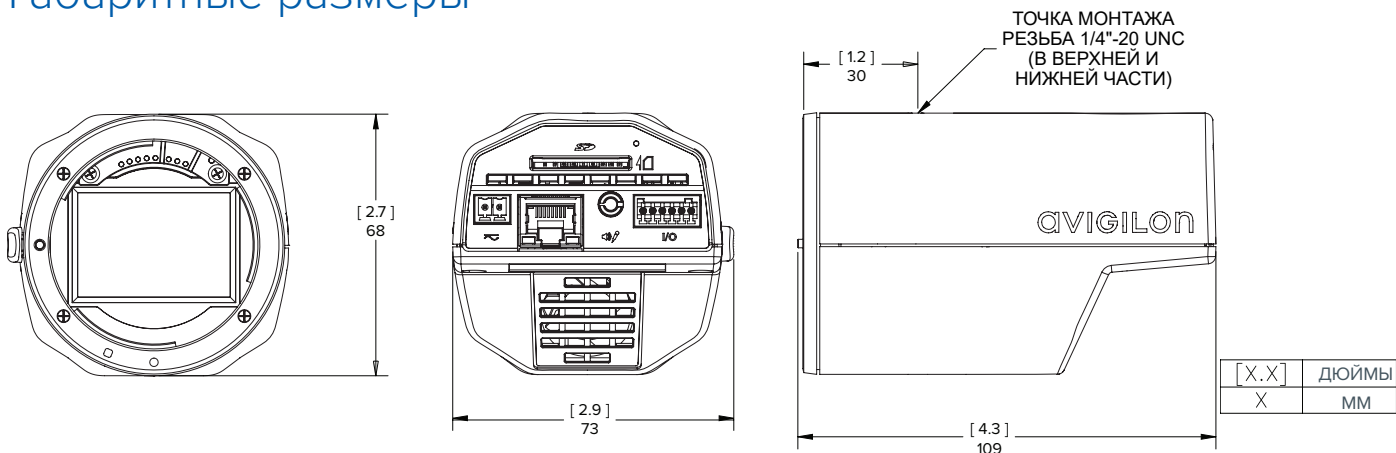
Самообучающаяся видеоаналитика
Запатентованная технология расширенного видеонаблюдения моделей движения и обучения на примерах
Технология LightCatcher™ компании Avigilon обеспечивает непревзойденную детализацию изображения при низкой освещенности
До 12 снимков в секунду
Сжатие H.264 и Motion JPEG
Эффективный динамический диапазон 70 дБ
Разъем карты SD для поддержки встроенного хранения данных
Совместимость с различными объективами с креплениями EF и EF-S
Питание через Ethernet; потребляемая мощность: 24 В переменного тока или 12 В постоянного тока
Внешний интерфейс ввода-вывода и RS-485
Технология Avigilon HDSM SmartCodec позволяет снизить требования к хранилищу и пропускной способности.

# Технические характеристики

	4K (8 MP)	4,5K (12 MP)	5K (16 MP)							
ХАРАКТЕРИСТИКИ ИЗОБРАЖЕНИЯ	Светочувствительная матрица	КМОП-матрица с прогрессивной разверткой, 27,2 мм (тип 1,8)								
	Активные пиксели	3840 (Г) x 2160 (В)	4608 (Г) x 2592 (В)	4944 (Г) x 3280 (В)						
	Область изображения	23,6 мм (Г) x 13,4 мм (В); 0,93 (Г) x 0,53 (В) дюйма								
	Минимальная освещенность	0,005 лк (для F1.4)								
	Динамический диапазон	70 дБ								
	Масштабирование разрешения	До 3072 x 1728								
	Скорость съемки	12	10							
	3D ФИЛЬТР ВИДЕОПОМЕХ	ДА								
ОБЪЕКТИВ	Крепление объектива	EF и EF-S (штыковое крепление SLR)								
РЕГУЛИРОВКА ИЗОБРАЖЕНИЯ	Метод сжатия изображения	H.264 (MPEG-4 Part 10/AVC), Motion JPEG								
	Потоковая передача данных	Multi-stream H.264 и Motion JPEG								
	Обнаружение движения	Целевые пиксели и классифицированные объекты								
	Управление электронным затвором	Автоматическое, ручное (от 1 до 1/8000 с)								
	Управление диафрагмой	* Автоматически, вручную								
	Дневное/ночное управление	* Автоматически, вручную								
	Компенсация мерцания	50 Гц, 60 Гц								
	Баланс белого	Автоматически, вручную								
	Приватные зоны	До 64 зон								
	Метод сжатия звука	G.711 PCM 8 кГц								
	Аудиовход/аудиовыход	Линейный вход и выход, аудио-/видео-гнездо типа «миниджек» (3,5 мм)								
	Контакты ввода-вывода для внешних устройств	Вход аварийной сигнализации, выход аварийной сигнализации								
	* Зависит от характеристик выбранного объектива.									
	СЕТЬ	Сеть	100BASE-TX							
		Тип кабеля	Категория 5							
Разъем		RJ-45								
Безопасность		Защита паролем, шифрование HTTPS, цифровая проверка подлинности, проверка подлинности WS, журнал доступа пользователей, проверка подлинности на основе порта 802.1x								
Протоколы		IPv4, HTTP, HTTPS, SOAP, DNS, NTP, RTSP, RTP, TCP, UDP, IGMP, ICMP, DHCP, Zeroconf, ARP								
Протоколы потоковой передачи		RTP/UDP, мультивещание по RTP/UDP, RTP/RTSP/TCP, RTP/RTSP/HTTP/TCP, RTP/RTSP/HTTPS/TCP, HTTP								
МЕХАНИЧЕСКИЕ ХАРАКТЕРИСТИКИ		Размеры (Д x Ш x В)	109 x 73 x 68 мм (4,3 x 2,9 x 2,7 дюйма)							
	Вес	0,37 кг (0,8 фунта)								
	Крепление камеры	¼"-20 UNC (на верхней и нижней панелях)								
	Хранение на встроенном носителе	Разъем SD/SDHC/SDXC — минимум: класс 6; рекомендуется: класс 10, 64 ГБ или выше								
ЭЛЕКТРИЧЕСКИЕ ХАРАКТЕРИСТИКИ	Потребляемая мощность	13 Вт								
	Источник питания	Постоянный ток: 12 В ± 10 %, 13 Вт	Переменный ток: 24 В ± 10 %, 18,4 ВА	PoE: совместимость со стандартом IEEE802.3af класс 3						
	Резервный аккумулятор RTC	3 В, марганцево-литиевый								
УСЛОВИЯ ОКРУЖАЮЩЕЙ СРЕДЫ	Диапазон рабочих температур	От -10 до +50 °C (от 14 до 122 °F)								
	Температура хранения	От -10 до +70 °C (от 14 до 158 °F)								
	Влажность	От 0 до 95% без конденсации								
СЕРТИФИКАТЫ	Сертификаты	UL	cUL	CE	ROHS	WEEE	RCM	EAC	KC	
	Безопасность	UL 60950-1			CSA 60950-1			IEC/EN 60950-1		
	Электромагнитное излучение	FCC, часть 15, подраздел B, класс B		IC ICES-003, класс B		EN 55032, класс B		EN 61000-6-3 EN 61000-3-2 EN 61000-3-3		
	Устойчивость к электромагнитным помехам	EN 55024			EN 61000-6-1					
ПОДДЕРЖИВАЕМЫЕ СОБЫТИЯ ВИДЕОАНАЛИТИКИ	Объекты находятся в области	Событие запускается, если выбранный тип объекта перемещается в область наблюдения. Если количество объектов превышено, новое событие не запускается до тех пор, пока количество объектов не сократится до указанного значения.								
	Блуждающий объект	Событие запускается, если выбранный тип объекта остается в области наблюдения на дополнительное время. Параметры события восстанавливаются, когда объект покидает область наблюдения.								
	Объекты, пересекающие луч	Событие запускается, если указанное количество объектов пересекает направленный луч, расположенный в поле зрения камеры. Луч может быть однонаправленным и двунаправленным. Если количество превышено, новое событие не запускается до завершения времени ожидания события.								
	Объект появляется или перемещается в область	Событие запускается любым объектом, который входит в область наблюдения. Это событие можно использовать для подсчета объектов.								
	Объект отсутствует в области	Событие запускается, если в области наблюдения нет объектов.								
	Объекты перемещаются в область	Событие запускается, если указанное количество объектов перемещается в область интереса.								
	Объекты покидают область	Событие запускается, если указанное количество объектов покинуло область интереса.								
	Объект прекращает движение в области	Событие запускается, если объект останавливается в области наблюдения на указанный пороговый период времени.								
	Направление нарушено	Событие запускается, если объект перемещается в запрещенном направлении маршрута.								
	Обнаружение попытки несанкционированного вскрытия	Событие запускается при неожиданном изменении сцены.								



# Габаритные размеры



# Информация для заказа

8L-H4PRO-B	Камера Pro Color 4K (8 МП) H.264 с функцией самообучающейся видеоаналитики
12L-H4PRO-B	Камера Pro Color 4,5K (12 МП) H.264 с функцией самообучающейся видеоаналитики
16L-H4PRO-B	Камера Pro Color 5K (16 МП) H.264 с функцией самообучающейся видеоаналитики

Объектив:	LEF2414CA	Canon 24 мм f1.4L, автоматическое управление диафрагмой
	LEF2818CA	Canon 28 мм f1.8, автоматическое управление диафрагмой
	*LEFS3014SI	Sigma 30 мм f1.4, автоматическое управление диафрагмой
	LEF3514CA	Canon 35 мм f1.4L, автоматическое управление диафрагмой
	LEF4028CA	Canon 40 мм f2.8, автоматическое управление диафрагмой
	*LEF5012CA	Canon 50 мм f1.2L, автоматическое управление диафрагмой
	LEF5014CA	Canon 50 мм f1.4, автоматическое управление диафрагмой
	LEF5018CA2	Canon 50 мм f1.8, автоматическое управление диафрагмой
	LEF8512CA	Canon 85 мм f1.2L, автоматическое управление диафрагмой
	LEF8518CA	Canon 85 мм f1.8, автоматическое управление диафрагмой
	LEF10020CA	Canon 100 мм f2.0, автоматическое управление диафрагмой
	LEF20028CA	Canon 200 мм f2.8L, автоматическое управление диафрагмой
	LEFS11628TO	Tokina 11-16 мм f2.8, автоматическое управление диафрагмой, переменное фокусное расстояние
	*LEF163528CA2	Canon 16-35 мм f2.8L III, автоматическое управление диафрагмой, переменное фокусное расстояние
	LEFS183518SI	Sigma 18-35 мм f1.8, автоматическое управление диафрагмой, переменное фокусное расстояние
	LEF247028TA	Tamron 24-70 мм f2.8, автоматическое управление диафрагмой, переменное фокусное расстояние, с системой подавления вибраций
	LEF7020028CA	Canon 70-200 мм f2.8L, автоматическое управление диафрагмой, переменное фокусное расстояние
	LEF7030040CA	Canon 70-300 мм f4-5.6 IS, автоматическое управление диафрагмой, переменное фокусное расстояние, система стабилизации изображения
	LEF7030040CA2	Canon 70-300 мм f4-5.6L IS, автоматическое управление диафрагмой, переменное фокусное расстояние, система стабилизации изображения
	*LEF10040045CA2	Canon 100-400 мм f4.5-5.6 L IS II, автоматическое управление диафрагмой, переменное фокусное расстояние, система стабилизации изображения

\* Для объективов требуется дополнительное питание через AUX разъем

Корпус:	ES-HD-HWS-SM	Малый корпус камеры высокой четкости для использования вне помещения, с подогревателем
	ES-HD-HWS	Корпус камеры высокой четкости для использования вне помещения, с подогревателем
	ES-HD-CWS	Корпус камеры высокой четкости для использования вне помещения, с охлаждающим вентилятором
	ES-HD-HWS-LG	Большой корпус камеры высокой четкости для использования вне помещения, с подогревателем
	ES-HD-CWS-LG	Большой корпус камеры высокой четкости для использования вне помещения, с охлаждающим вентилятором
	ES-HD-HS-XL	Крупногабаритный корпус камеры высокой четкости для использования вне помещения
	ES-HD-IPM	Корпус камеры высокой четкости для использования вне помещения, модуль с питанием по сети Ethernet