



OpenScape Branch V9

Начните с правильной платформы

Используя преимущества открытой архитектуры коммуникационной VoIP-среды предприятия, SIP сервер OpenScape Branch значительно повышает уровень непрерывности бизнеса, при этом значительно уменьшая эксплуатационные расходы.

Филиальная сеть

OpenScape Branch обеспечивает непрерывность работы телекоммуникаций в удаленном филиале при отказе сервисов или при значительном ухудшении качества инфраструктуры между филиалом и головным офисом, предоставляя набор разнообразных функций отказоустойчивости.

OpenScape Branch поставляется на аппаратных платформах, которые позволяют обслуживать филиалы различной емкости: до 24, 48, 80, 250, 500, 1000 и 6000 зарегистрированных линий. Для моделей без встроенного

шлюза OpenScape Branch также может поставляться в виде виртуализованного приложения, не зависящего от аппаратного обеспечения.

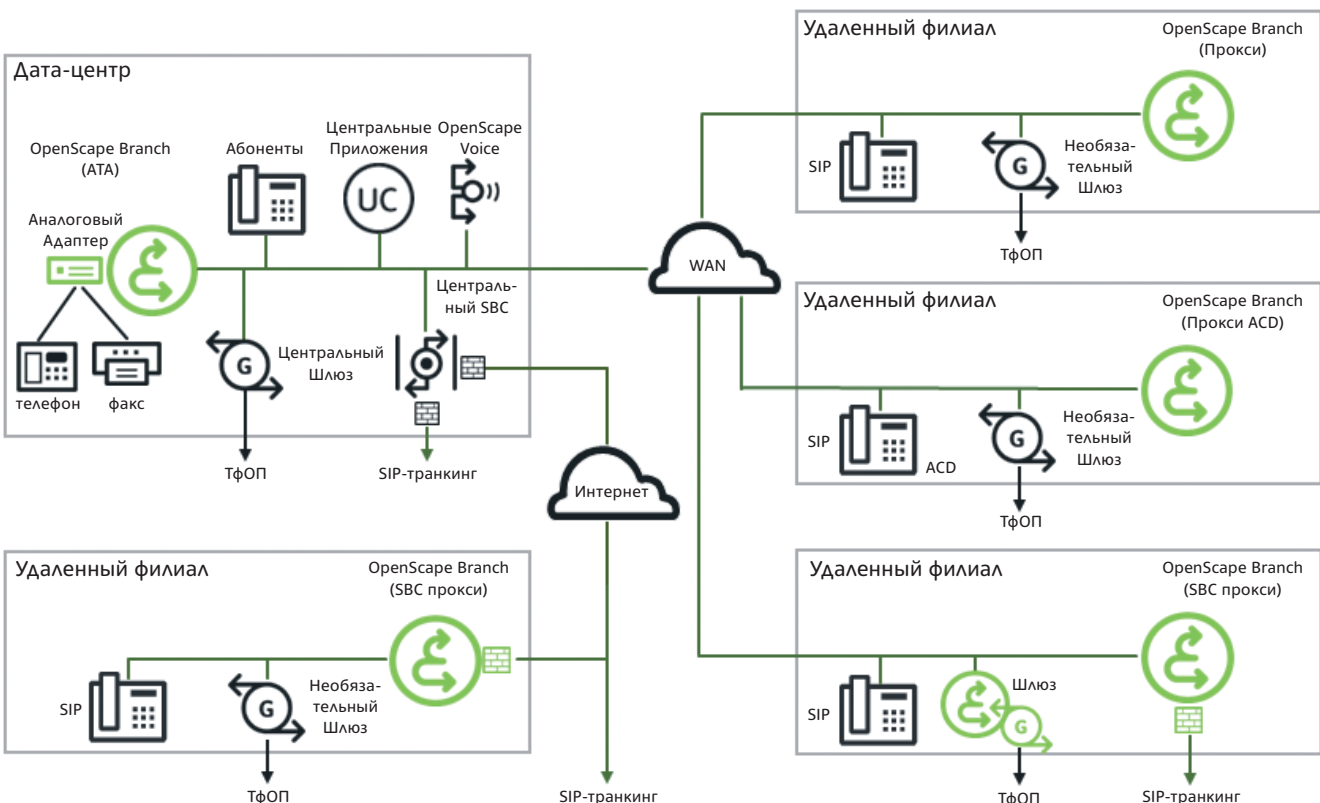
OpenScape Branch содержит функционал отказоустойчивости, прокси, медиа-сервера, пограничного контроллера сессий (SBC) и филиального SIP-транкинга, а в моделях OpenScape Branch 50i и 500i дополнительно имеется интегрированный шлюз ТФОП (GW) и аналоговый терминальный адаптер (ATA).

Собственный медиа-сервер поддерживает тональные сигналы,

объявления и конференции, уменьшая полосу пропускания, необходимую для предоставления тех же сервисов из головного офиса. Это позволяет сократить эксплуатационные расходы.

Интегрированный пограничный контроллер сессий (SBC) обеспечивает функции безопасности, к примеру, межсетевой экран и виртуальная частная сеть (VPN).

OpenScape Branch управляется в портале CMP как автономный элемент сети, что уменьшает эксплуатационные расходы и не требует вмешательства при поддержке.



OpenScape Branch в сети

В зависимости от топологии сети OpenScare Branch может поддерживать шесть сценариев развертывания:

- Прокси
- Прокси ACD
- SBC прокси
- Филиальный SBC
- Аналоговый адаптер
- Только шлюз

SIP устройство OpenScare Branch полностью соответствует стандарту RFC 3261 и предоставляет следующие функции:

- Прокси/Регистратор
- Маршрутизация звонков
- Прокси для режима отказоустойчивости
- Альтернативная маршрутизация на время отказа сети.
- TLS/TCP/UDP подключения
- Локальные объявления для уменьшения использования сети WAN
- Полная интеграция управления в систему управления OpenScare Voice
- Пограничный контроллер SBC
- Локальная голосовая почта
- Поддержка шлюза к ТФОП
- Поддержка аналогового адаптера
- Биллинг/CDR в режиме отказоустойчивости
- Поддержка географического разнесения OpenScare UC
- Высокий уровень эксплуатационной технологичности при установке, обновлении и настройке.

OpenScare Branch предоставляет безопасную и надежную конфигурацию филиала, поддерживая:

- VPN, IPSec
- Современный межсетевой экран с анализом 7-го уровня (анализ SIP и MGCP)
- Базовая система обнаружения вторжений (IDS) / Система предотвращения вторжений (IPS)
- Дайджест-аутентификация в режиме отказоустойчивости
- Кодирование сигнализации SIP
- Кодирование полезной нагрузки (SRTP)
- Кодирование протоколов управления
- Резервирование по схеме VRRP.

Характеристики телефонии

- Прокси
- SIP прокси-сервер (RFC 3261)
- SIP регистратор
- Сервер переадресации/ маршрутизации SIP
- SIP TLS
- Медиа сервер, управляемый OpenScare Voice, для объявлений и конференций
- Поддерживаемые кодеки: G.711 A-law, G.711 μ-law, G.722, G.722-1, G.729.

Контроллер SBC

- SBC позволяет скрыть топологию сети
- RTP прокси с анализом SIP сессий для поддержки NAT VoIP
- SBC-транк для провайдеров SIP-сервисов, включая Skype.

Медиа сервер

- Медиа сервер для объявлений, тональных сигналов и конференций.

Отказоустойчивость

- Поддержка групп поиска
- Переадресация и перевод вызовов
- Медиа сервер для тональных сигналов, объявлений и конференций.
- Создание, хранение и передача записей CDR
- Базовое автоматическое распределение звонков (ACD)
- Манипуляции с цифрами номеров
- Автотелефонист
- Резервирование канала данных через ТФОП
- Объединение нескольких OpenScare Branch в филиале
- Музыка на удержании.

Безопасность

Межсетевой экран

Межсетевой экран NAT/PAT с контролем состояния соединений, поддерживающий следующие функции:

- Определение вторжений
- Протоколы DNS, SFTP, SSH, HTTPS, HTTP, NTP, SNMP
- Строгая проверка TCP, обеспечивающая усиление установки соединения TCP, проверку последовательности и подтверждение номеров, отклонение неверных комбинаций флагов TCP
- Разбор TCP для защиты отдельных пакетов
- Защита от неправильно сформированных пакетов
- Защита от аномальной активности протокола.

VPN

- IPSec
- Генерация ключа основана на OpenSSL
- Для дайджеста сообщения: SHA-1, SHA-2, MD5
- Для кодирования и шифрования: AES, 3DES.



Функции OpenScare Branch

Сигнализация SIP

- TLS
- Безопасность потоковой мультимедийной информации обеспечивается sRTP Mikey/SDES
- Генерация ключа и сертификата основана на OpenSSL
- Для дайджеста сообщения: SHA-1, SHA-2
- Для кодирования и шифрования: Кодирование Base64, Blowfish, CAST, CAST5, DES, Triple-DES, IDEA, RC2, RC4, RC5.

Администрирование

- SSH2, HTTPS, sFTP
- Для аутентификации PHP используется CRYPT MD5 со значением SALT длиной 12 символов.

Администрирование / аварийная сигнализация

OpenScape Branch поддерживает следующие управляющие интерфейсы:

- Графический интерфейс OpenScape UC CMP/ Assistant на базе SOAP
- Локальный WebGUI на базе PHP
- Загрузка программного обеспечения через sFTP
- Поддержка SNMP V2C/V3
- Непрерывное отслеживание OSV-TM
- Резервирование/восстановление конфигурационной базы данных
- Установка программного обеспечения: Простая установка, Полная установка, Повышение версии, Обновление
- Профили помощников.

Общие функции

Маршрутизация

- Маршрутизация на основе приоритетов
- Статическая маршрутизация
- Маршрутизация по источнику
- Поддержка избыточности аналогично протоколу VRRP
- Маршрутизация по коду ошибки SIP
- Автотелефонист.

QoS / Управление трафиком

- Параметры DSCP для трафика сигнализации, медиа и управляющего трафика.

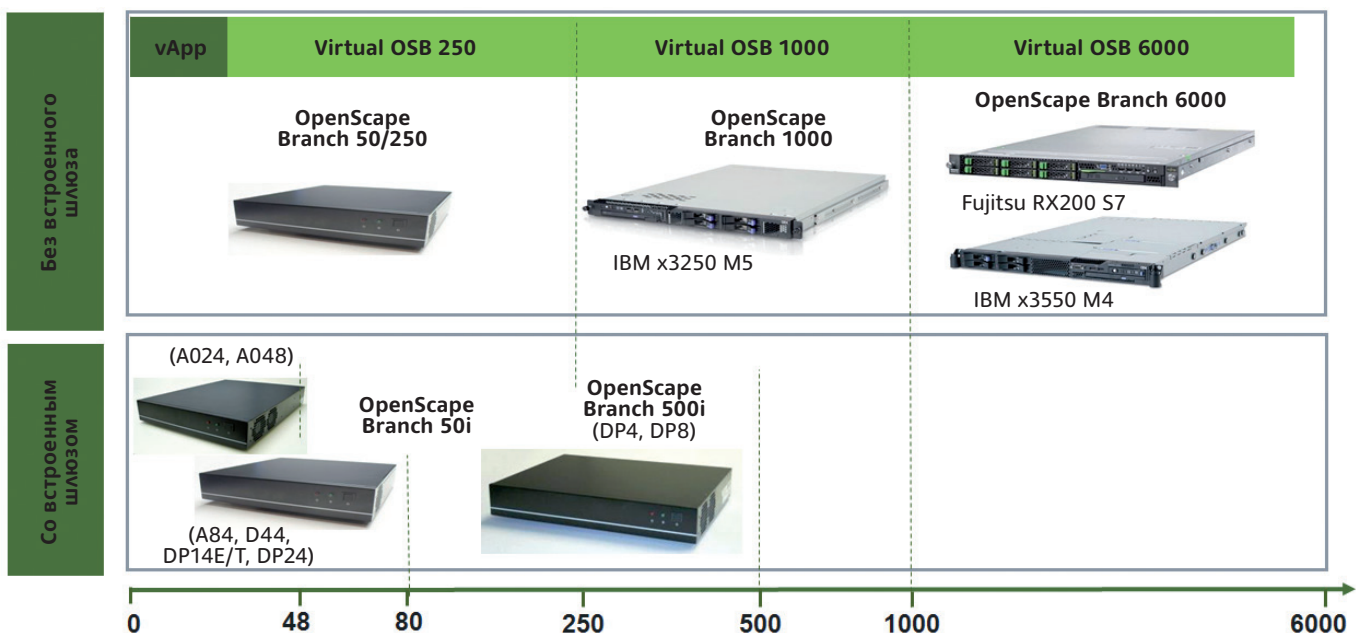
Сетевое взаимодействие

- Сервер DHCP
- Клиент/Сервер DNS
- Клиент/Сервер NTP
- Поддержка географически разделенного развертывания серверов OpenScape Voice
- Протоколы IPV4/IPV6 для пользователей и шлюзов SIP
- Локальное хранения ПО телефонов для распространения.

Протоколирование

- Протоколирование данных для всех служб
- Сбор данных о звонках
- Сбор RapidStat.

Обзор моделей OpenScape Branch



OpenScape Branch без встроенного шлюза ТфОП

Показатель

	OpenScape Branch 50/250	OpenScape Branch 1000	OpenScape Branch 6000
Макс. количество зарегистрированных линий SIP ¹	250	1000	6000
Макс. количество одновременных сессий	50	200	2400
Макс. количество звонков в секунду (непрерывных)	3	5	30
Макс. количество регистраций в секунду (фон)	10	20	40
Макс. количество регистраций в секунду (пик)	250	1000	6000
Макс. количество портов для объявлений	16	32	100
Макс. количество портов для конференции	28	32	60
Макс. количество поддерживаемых языков	2	5	5
Макс. количество агентов резервного ACD	50	500	500
Макс. количество соединительных линий SIP	1	10	10
Макс. количество профилей SIP-провайдеров	1	10	10
Макс. количество сессий SIP-транкинга	30	120	400
Макс. количество сессий управления	5	5	5

¹ В число зарегистрированных линий включены первичные линии, вторичные линии и фантомные линии.

OpenScape Branch 50/250



Основывается на:

Advantech SYS-2USM02-6M01E Server

**Физический размер
(ширина × высота × глубина):**

300 × 65 × 300 мм

Вес:

до 4,5 кг

Номинальная мощность:

100–240 В переменного тока,
50–60 Гц, 60 Вт

Средняя потребляемая мощность:

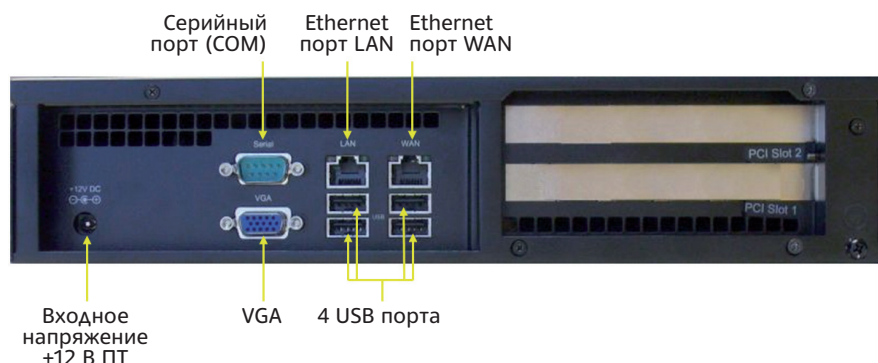
18 Вт

Номинальное тепловое излучение:

216,2 кДж/ч (204,8 ВТУ)

Температура эксплуатации:

0–40 °C



OpenScape Branch 1000



Основан на:	IBM x 3250 M5 Server
Физический размер (ширина × высота × глубина):	440 × 43 × 559 мм
Вес:	до 12,7 кг
Номинальная мощность:	100–127 / 200–240 В ПТ, 50–60 Гц, 351Вт
Средняя потребляемая мощность:	75 Вт
Номинальное тепловое излучение:	1263,7 кДж/ч (1197,7 BTU)
Температура эксплуатации:	10–35 °С



Входное напряжение
100–127 В ПТ
200–240 В ПТ

Серийный порт (COM)

VGA

4 USB порта

WAN Ethernet порт

LAN Ethernet порт

OpenScape Branch 6000

Предлагается на двух платформах



Основан на:	IBM x 3550 M4 Server
Физический размер (ширина × высота × глубина):	440 × 43 × 711 мм
Вес:	до 15,4 кг
Номинальная мощность:	100–127 / 200–240 В ПТ, 50–60 Гц, 351 Вт
Средняя потребляемая мощность:	180 Вт
Номинальное тепловое излучение:	1263,7 кДж/ч (1197,7 BTU)
Температура эксплуатации:	10–35 °С



LAN Ethernet порт

WAN Ethernet порт

Серийный порт (COM)

4 USB порта

VGA

Входное напряж.
100–127 В
200–240 В ПТ

Входное напряжение
100–127 В ПТ



Основан на:

Fujitsu Primergy RX200 S7 Server

**Физический размер
(ширина × высота × глубина):**

431 × 43 × 762 мм

Вес:

до 17 кг

Номинальная мощность:

100–127 / 200–240 В ПТ,
50–60 Гц, 549 Вт

Средняя потребляемая мощность:

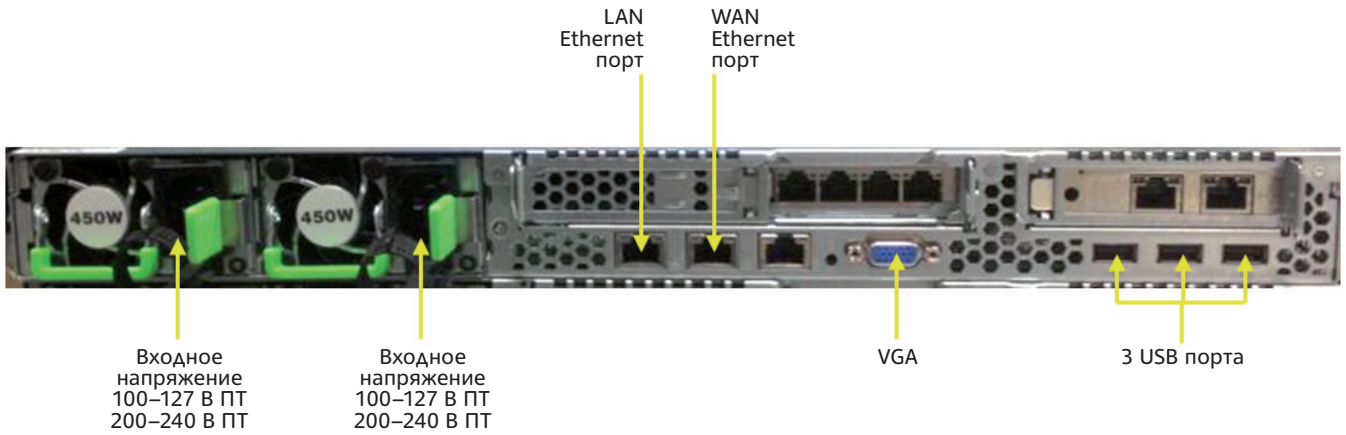
193 Вт

Номинальное тепловое излучение:

1976,4 кДж/ч (1873,3 BTU)

Температура эксплуатации:

10–35 °C



OpenScape Branch со встроенным шлюзом ТфОП

Дополнительно к базовым функциям встроенного прокси, отказоустойчивости, пограничного контроллера сессий (SBC), SIP-транкингу и медиа-серверу, модель OpenScape Branch 50i также предоставляет функции шлюза к ТфОП (GW) и аналогового терминального адаптера (ATA). Доступны следующие модели:

- OpenScape Branch 50i A84 (8 портов FXO + 4 порта FXS)
- OpenScape Branch 50i D44 (4 порта BRI + 4 порта FXS)
- OpenScape Branch 50i DP14E (1 порт E1 PRI + 4 порта FXS)
- OpenScape Branch 50i DP14T (1 порт T1 PRI + 4 порта FXS)
- OpenScape Branch 50i DP24 (2 порта E1/T1 PRI + 4 порта FXS)

Также выпускается модель ATA, который предоставляет функционал только аналогового терминального адаптера, но с высокой плотностью портов.

Имеется две модели:

- OpenScape Branch 50i A024 (24 порта FXS)
- OpenScape Branch 50i A048 (48 портов FXS).

При необходимости большего числа интерфейсов PRI лучше всего подойдет OpenScape Branch 500i. Доступны две модели:

- OpenScape Branch 500i DP4 (4 порта E1/T1 PRI)
- OpenScape Branch 500i DP8 (8 портов E1/T1 PRI).

Благодаря интеграции аналогового терминального адаптера и шлюза ТфОП устройства занимают меньше места и используют меньше электроэнергии. Это позволяет сократить эксплуатационные расходы и делает решение более экологичным.

Шлюз

ТфОП интерфейс (FXO)

- 8 разъемов RJ11
- Тип СЛ с сигнализацией Loop Start
- Номинальное сопротивление
- Программно-настраиваемые блоки переменного и постоянного токов, позволяющие использовать решение в большинстве стран мира
- Функция Caller ID: FSK или DTMF
- Определение сигнала посылки вызова
- Ответ (контроль состояния шлейфа абонентской линии, изменение полярности батареи)
- Поддержка разъединения (контроль состояния шлейфа абонентской линии и определение тона занятости для конкретной страны)
- Программно регулируемый уровень аудио входа и выхода.

Интерфейс базового доступа (BRI)

- Разъемы RJ45
- Поддержка канала СЛ (EuroISDN):
Уровень 1: ETS 300 012-1 (ITU-T I.430)
Уровень 2: ETS 300 402-1/2 (ITU-T Q.921) – канальный уровень
Уровень 3: ETS 300 403-1/2 (ITU-T Q.931) – Сетевой сигнальный
Уровень 4: ETS 300 102-1/2 (ITU-T Q.931) – Базовый контроль вызова
Соединения точка-точка и многоточечные.

Интерфейс первичного доступа (PRI)

- Разъемы RJ45
- Доступны модели с интерфейсом E1 или T1
- Протоколы для E1: EuroISDN, CAS MFC-R2 (Бразилия, Мексика) QSIG, CorNet-NQ
- Интерфейс E1/T1:
Уровень 1: ETS 300 012-1 (ITU-T I.431)
Уровень 2: ETS 300 402-1/2 (ITU-T Q.921) – канальный уровень
Уровень 3: ETS 300 403-1/2 (ITU-T Q.931) – Сетевой сигнальный
Уровень 4: ETS 300 102-1/2 (ITU-T Q.931) – Базовый контроль вызова

- Типы кадров:
T1 – Суперкадр (D4)
T1 – Расширенный суперкадр (ESF) сигнализации по выделенному каналу (CAS)
- Типы кодирования:
T1 – Кодирование с чередованием полярности (AMI)
T1 – Биполярное кодирование с замещением 8 нулей (B8ZS)
E1 Биполярное кодирование 3-го порядка с высокой плотностью (HDB3)
Необязательный контроль с использованием циклического избыточного кода (CRC4)
- Совместимость TBR 4, Net 5.

Аналоговый терминальный адаптер

Интерфейс (FXS)

- Разъемы RJ11
- Тип СЛ: Kewl Start
- Программно-настраиваемые сопротивления переменного и постоянного токов, позволяющие использовать решение в большинстве стран мира
- Поддерживает 3 единицы REN (с функцией Caller ID)
- Функция Caller ID: FSK или DTMF
- Поддержка национальных тональных сигналов.
- Программно регулируемый уровень аудио входа и выхода
- Горячая линия.

Поддержка факса

- Автоматический выбор между голосом и факсом:
- Протоколы: G3, выделенный канал – G.711, T.38 реального времени
- Факсимильная передача (до 9600 кбит/с)
- Определение тона DTMF на основе DSP
- 16-символьное декодирование DTMF (от 0 до 9, *, #, A, B, C, D)
- Поддержка RFC 2833 (настраиваемая)
- Эхоподавление до 32 мс
- Джиттер-буфер для факсовых звонков.

Показатель

	OSB 50i A84	OSB 50i D44	OSB 50i DP14E	OSB 50i DP14T	OSB 50i DP24	OSB 50i A024	OSB 50i A048	OSB 500i DP4	OSB 500i DP8
Макс. количество поддерживаемых зарегистрированных линий SIP ¹	80	80	80	80	80	0	0	500	500
Макс. количество одновременных сессий	40	40	40	40	40	24	40	120	240
Макс. количество звонков в секунду (непрерывных)	1	1	1	1	1	1	1	5	5
Макс. количество регистраций в секунду (фон)	5	5	5	5	5	5	5	10	10
Макс. количество регистраций в секунду (пик)	80	80	80	80	80	24	48	500	500
Макс. количество портов для одновременных объявлений	5	5	5	5	5	0	0	16	16
Макс. количество портов для одновременной конференции	12	12	12	12	12	0	0	30	30
Макс. количество поддерживаемых языков	2	2	2	2	2	0	0	2	2
Макс. количество агентов резервного ACD	10	10	10	10	10	0	0	250	250
Макс. количество сессий SIP-транкинга	20	20	20	20	20	0	0	60	60
Количество FXO портов	8	0	0	0	0	0	0	0	0
Количество BRI портов ²	0	4	0	0	0	0	0	0	0
Количество портов E1/T1 PRI	0	0	1	1	2	0	0	4	8
Макс. количество портов для звонков через встроенный шлюз	8	8	30	23	60	0	0	120	240
Количество портов аналогового терминального адаптера (FXS)	4	4	4	4	4	24	48	0	0
Макс. количество сессий управления	5	5	5	5	5	5	5	5	5

¹ В число зарегистрированных линий включены первичные линии, вторичные линии и фантомные линии.

² Порты BRI предназначены только для подключения к сети ТФОП.

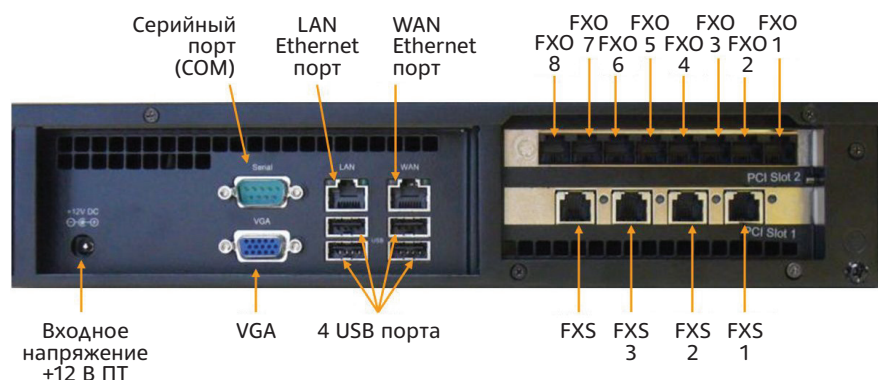
Модели OpenScope Branch 50i



Основан на:	Advantech SYS-2USM02-6M01E Server
Физический размер (ширина × высота × глубина):	300×65×300 мм
Вес:	до 4,5 кг
Номинальная мощность:	100–240 В ПТ, 50/60 Гц, 60 Вт
Средняя потребляемая мощность:	25 Вт
Номинальное тепловое излучение:	216,2 кДж/ч (204,8 BTU)
Температура эксплуатации:	0–40 °C

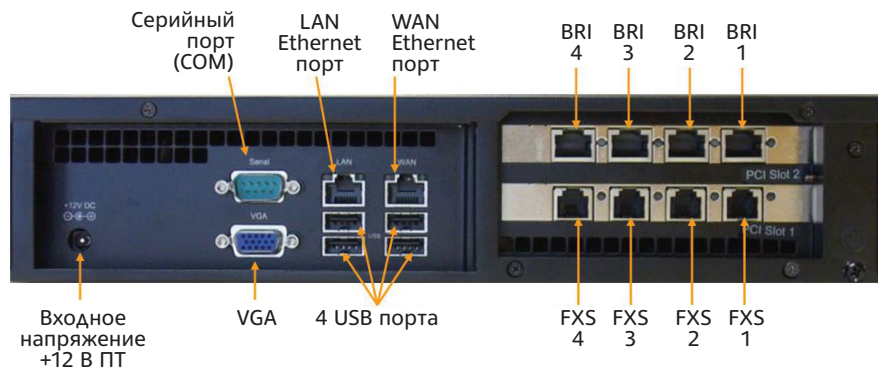
OpenScope Branch 50i - A84

Аналоговая модель: 8 портов FXO + 4 порта FXL



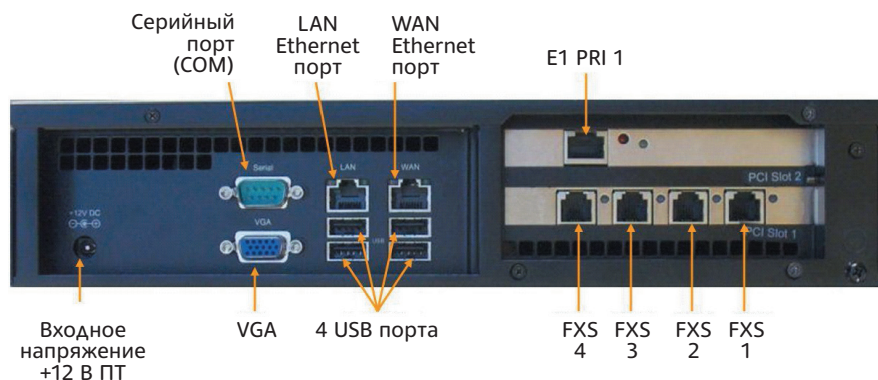
OpenScape Branch 50i - D44

Цифровая модель: 4 порта BRI + 4 порта FXS



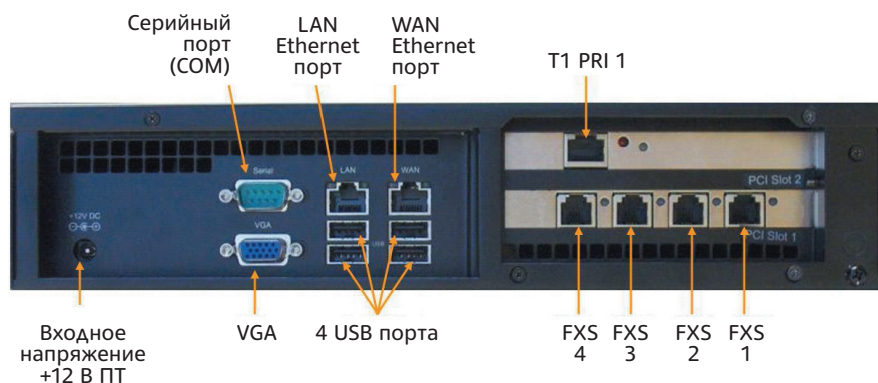
OpenScape Branch 50i - DP14E

Цифровая модель PRI: 1 порт E1 PRI + 4 порта FXS



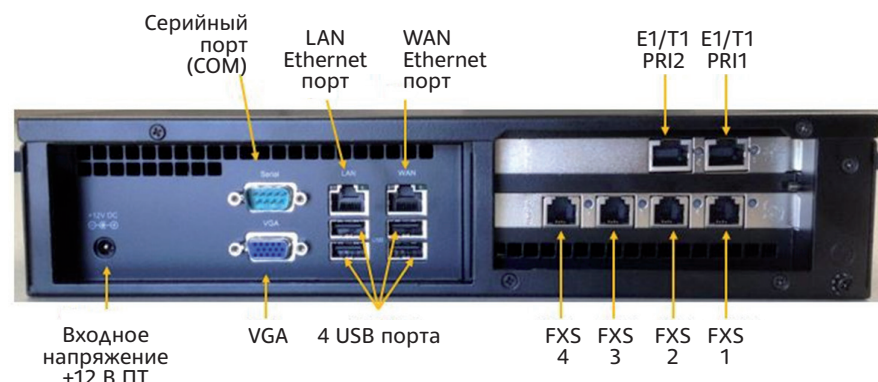
OpenScape Branch 50i - DP14T

Цифровая модель PRI: 1 порт T1 PRI + 4 порта FXS



OpenScape Branch 50i - DP24

Цифровая модель PRI: 2 порта E1/T1 PRI + 4 порта FXS



OpenScape Branch 50i Analog

Модели терминального адаптера



Основывается на:
Физический размер
(ширина × высота × глубина):

Advantech SYS-2USM01-6M01E сервер
300×65×400 мм

Вес:

до 6,44 кг

Номинальная мощность:

100–240 В ПТ, 50/60 Гц, 140 Вт

Номин. тепл. излучение:

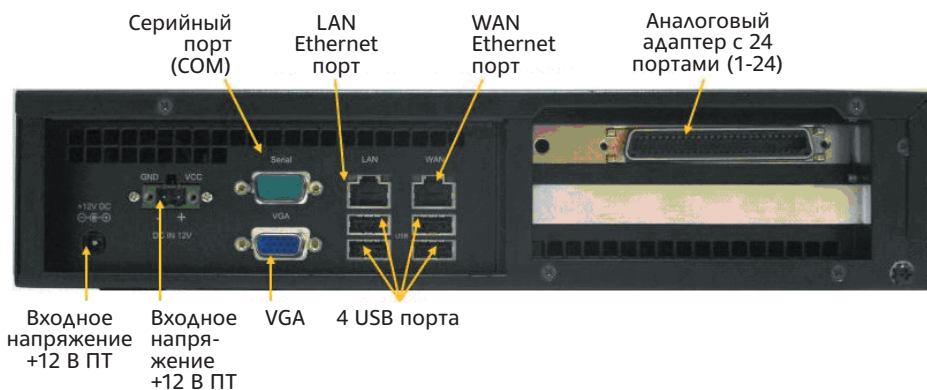
504 кДж/ч (477,7 BTU)

Температура эксплуатации:

0–40 °C

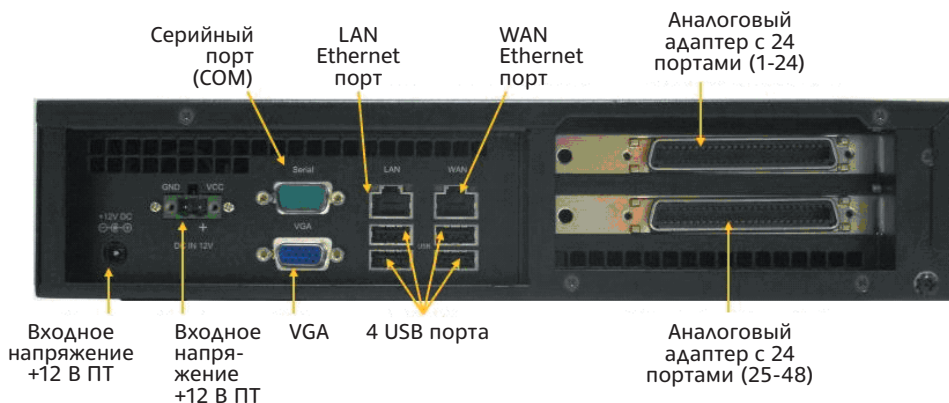
OpenScape Branch 50i - A024

Аналоговая модель: 0 портов FXO + 24 порта FXS



OpenScape Branch 50i - A048

Аналоговая модель: 0 портов FXO + 48 портов FXS



OpenScape Branch 500i

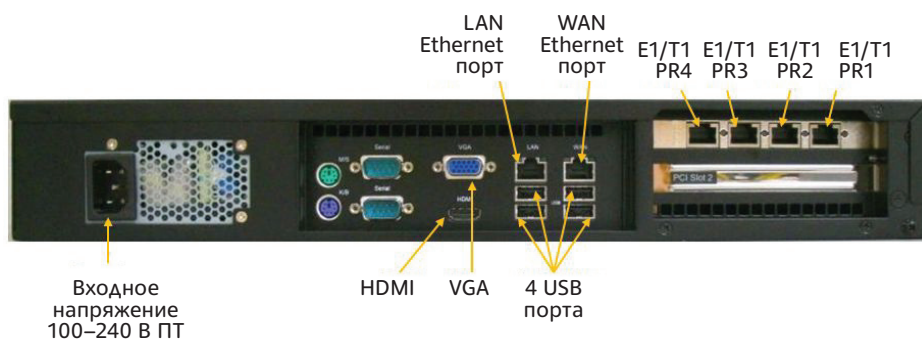
Модели



Основан на:	Advantech SYS-2USM03-6M01E Server
Физический размер (ширина × высота × глубина):	425 × 65 × 320 мм
Вес:	до 4,99 кг
Номинальная мощность:	100–240 В ПТ, 50/60 Гц, 180 Вт
Средняя потребляемая мощность:	41 Вт
Номинальное тепловое излучение:	147,6 кДж/ч (139,9 BTU)
Температура эксплуатации:	0–40 °C

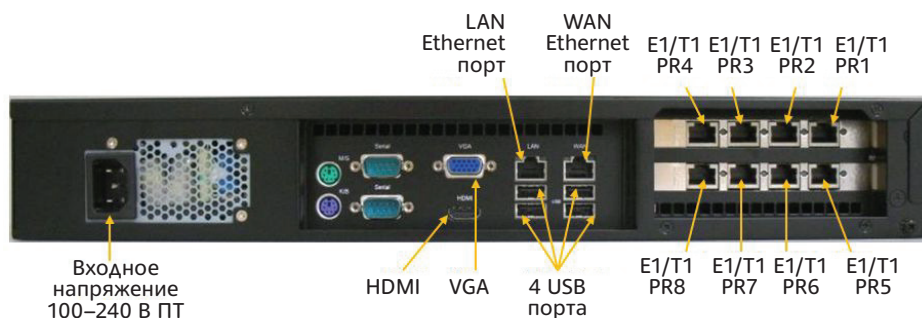
OpenScape Branch 500i - DP4

Цифровая модель PRI: 4 порта E1/T1 PRI



OpenScape Branch 500i - DP8

Цифровая модель PRI: 8 портов E1/T1 PRI



Комплектующие

OpenScape Branch 500i - Сплиттер



**Физический размер
(ширина × высота × глубина):**

215 × 65 × 320 мм

Вес:

до 4,0 кг

Номинальная мощность:

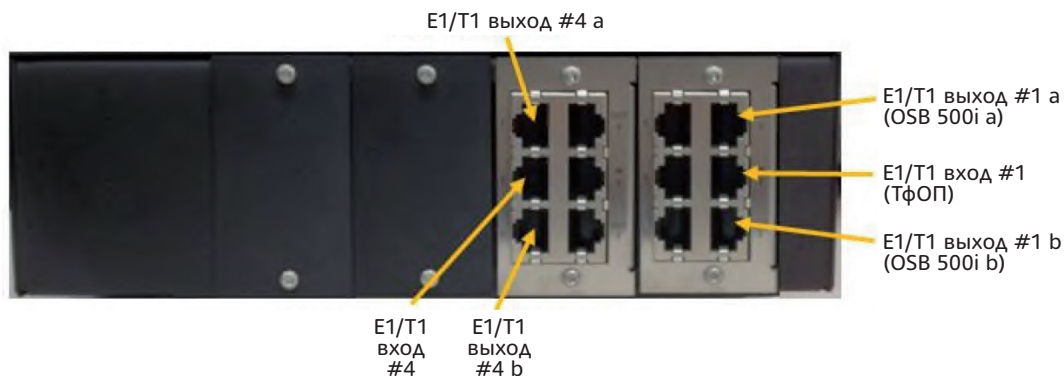
не подключается к сети

Температура эксплуатации:

0–40 °C

OpenScape Branch 500i - Сплиттер 4 PRI

Сплиттер для 4 портов E1/T1 PRI



OpenScape Branch 500i - Сплиттер 8 PRI

Сплиттер для 8 портов E1/T1 PRI



Copyright © Unify Software and Solutions GmbH & Co. KG, 2016
Mies-van-der-Rohe-Str. 6, 80807 Munich/Germany
Все права защищены.
A31002-H8190-D100-1-7629

Сведения, приведенные в данном документе, содержат только общие описания и характеристики, которые в реальных условиях эксплуатации не всегда соответствуют описанию и могут изменяться в результате дальнейшей разработки продуктов. Обязательство по обеспечению соответствующих характеристик накладывается только в том случае, если оно в явном виде прописано в условиях контракта. Информация о наличии продуктов и технические характеристики могут быть изменены без предварительного уведомления.

Unify, OpenScape, OpenStage и HiPath являются зарегистрированными товарными знаками Unify Software and Solutions GmbH & Co.KG. Все прочие названия компаний, фирменные наименования, названия продуктов и услуг являются товарными знаками или зарегистрированными товарными знаками соответствующих владельцев.